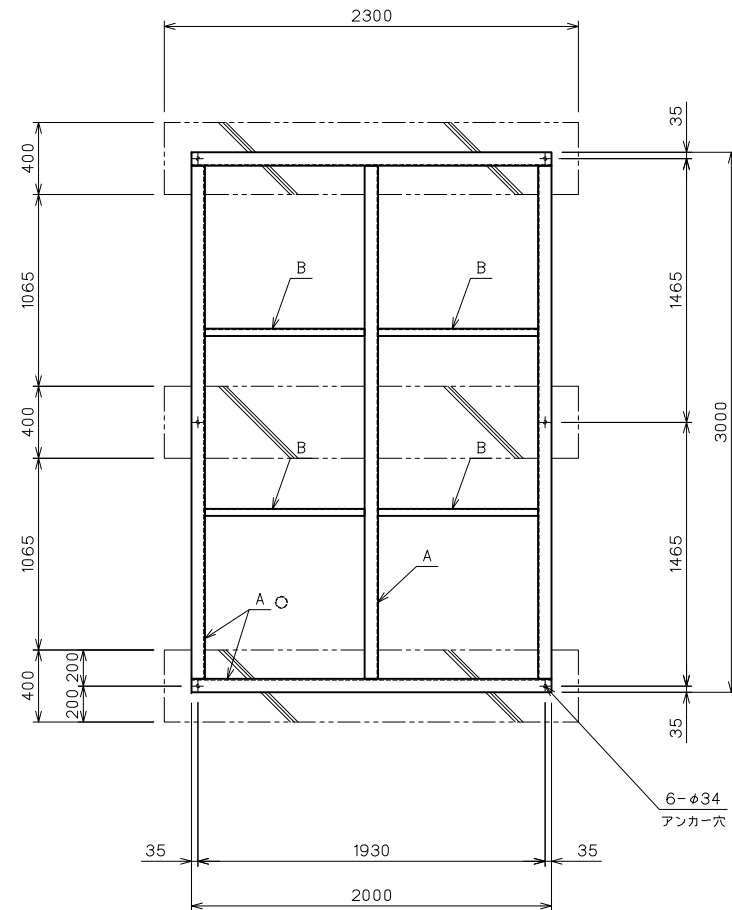
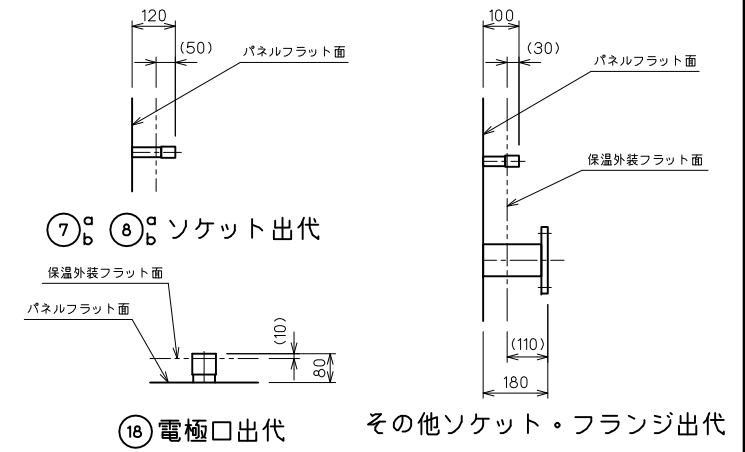


本体平面図



受台伏図

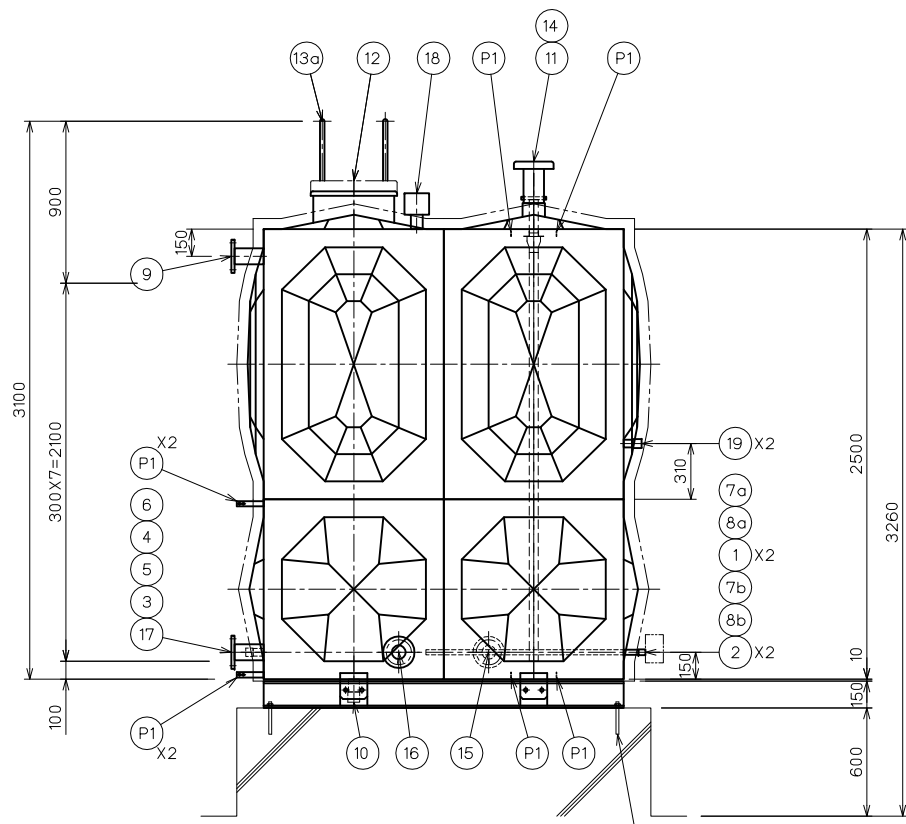


15m³-A

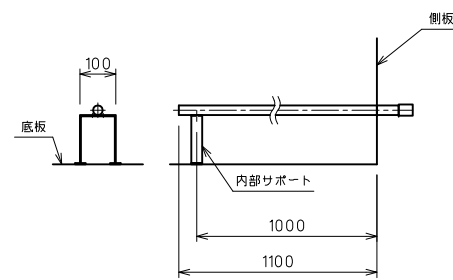
溶接組立形ステンレスパネルタンク仕様

設計水平震度	Kh= 1.5		
寸法	2000 X 3000 X 2500 (有効容量=11.64m ³)		
本体	天井板	t1.5	SUS444
	側板二段	t1.5	SUS444
	側板一段	t2.0	SUS444
	底板(プレス)	t2.0	SUS444
受台(架台)	A材	C150X75X6.5	SS400
	B材	C75X40X5	SS400
仕上	ステンレス溶接部は酸洗い不動態化処理 SS部は溶融亜鉛メッキ		
保温	発泡ポリスチレン60mm/m (耐熱)		
外装	t0.8アルミパネル		
付属品	通気、センサカバー取付用板		
重量	本体	890 Kg	受台(架台) 320 Kg

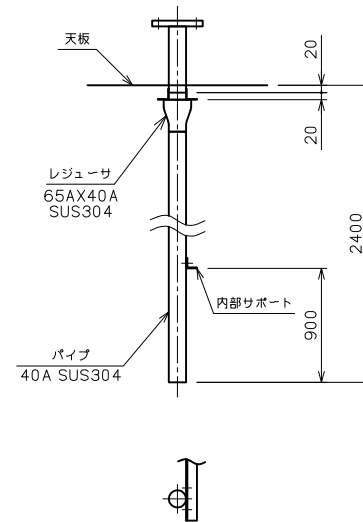
オプション	品番	材質	寸法	個数	備考
オプション	19	フロントスイッチ口	SUS304 M27X1.5	2	φ50 特殊ソケット ボルト止
オプション	18	電極口	SUS316 50A	1	内外ソケット 電極カバー
オプション	17	連通口	SUS304 80A	1	10KF SUS304
オプション	16	熱源機2から	SUS304 65A	1	10KF SUS304
オプション	15	熱源機2へ	SUS304 65A	1	10KF SUS304
オプション	14	給水管口	SUS304 40A	1	10KF SUS304 内部配管付
オプション	13b	内梯子	SUS444 330X300	1	L30X30
オプション	13a	外梯子	STKM 350X300	1	φ25.4・RB16
オプション	12	マンホール	SUS444 φ450	1	施設式 保温付
オプション	11	通気口	SUS316 100A	1	内外ソケット 防虫網付
オプション	10	排水口	SUS304 50A	1	ソケット
オプション	9	溢水口	SUS304 80A	1	10KF SUS304
オプション	8b	専用水温センサ取付口	SUS304 20A	2	ソケット bのみプラグ付
オプション	7b	専用圧力センサ取付口	SUS304 15A	2	ソケット bのみプラグ付
オプション	6	浴室系戻り	SUS304 50A	1	ソケット
オプション	5	浴室系行き	SUS304 50A	1	ソケット
オプション	4	給湯系戻り	SUS304 32A	1	ソケット
オプション	3	給湯系行き	SUS304 65A	1	10KF SUS304
オプション	2	熱源機1から	SUS304 20A	2	ソケット 内部配管付
オプション	1	熱源機1へ	SUS304 20A	2	ソケット



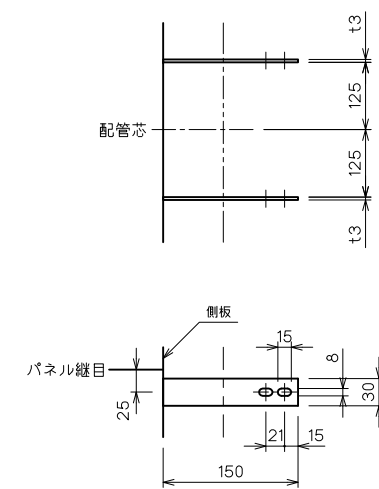
本体立面図



② 内部配管



⑭ 内部配管



⑰ 配管支持ピース t3

⑨ 用: 2×2ヶ

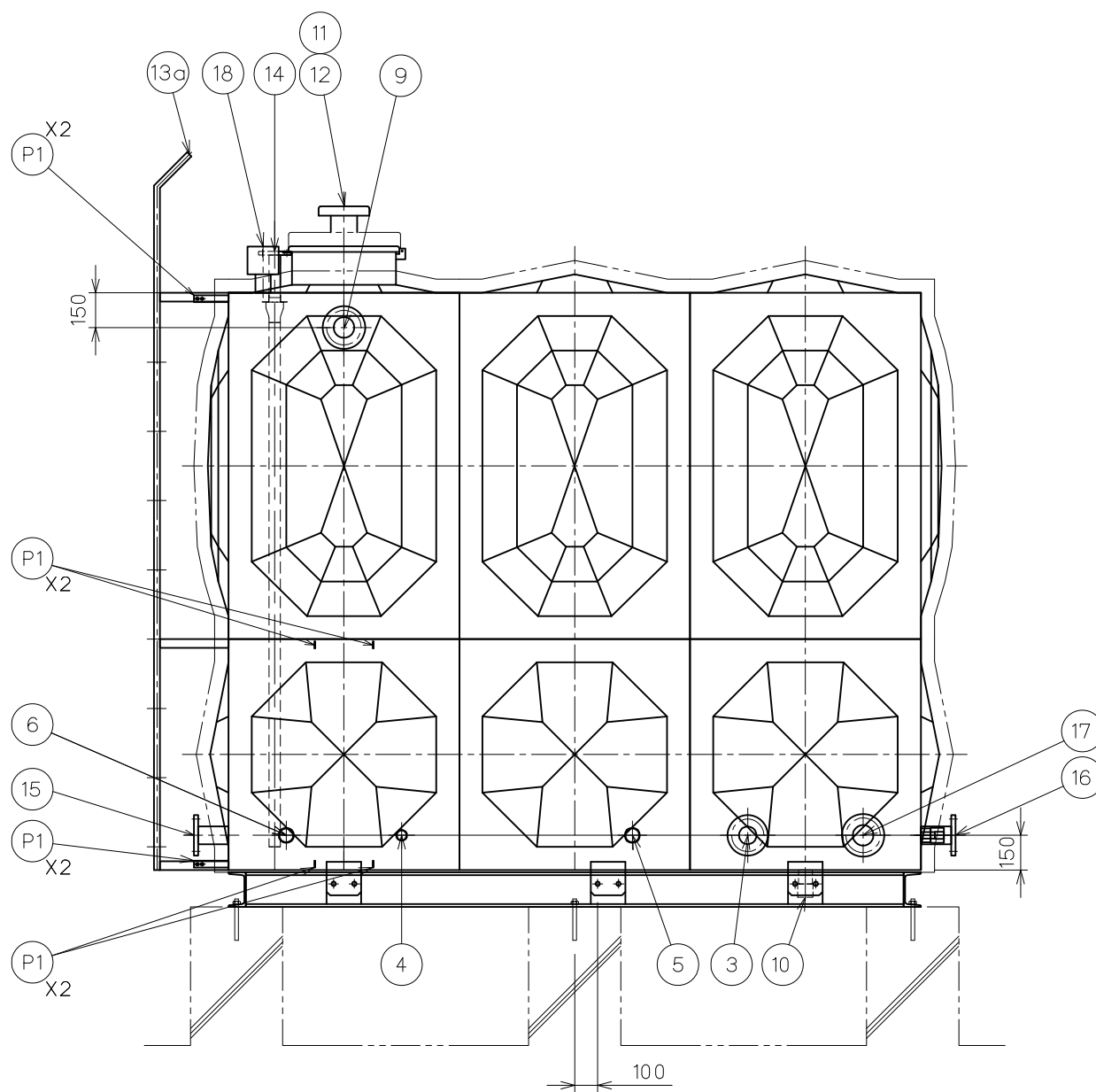
⑭ 用: 2×2ヶ

(注記) : 外梯子は現地にて取付願います
: 受台、アンカーボルト、固定ピースは参考となります

三菱電機(株)冷熱システム(エコキュート用)

検図	尾川	製図	澤原	尺度	1/30	名	貯湯槽(三菱エコキュート用)
日付	'16年8月8日		単位	mm	称	2X3X2.5	
図番	15t-A-1.5G		製番				





左側面図

15m³-A

三菱電機(株)冷熱システム(エコキュート用)

検 図	尾川	製 図	海老原	尺 度	1/30	名	貯湯槽(三菱エコキュート用)
日 付	'16年8月8日	単 位	mm	称			2X3X2.5
図 番	15t-A-1.5G					製 番	

BELTECNO